

Rozwiązania CO₂ dla małych komór chłodniczych

Zdobądź kompletny pakiet do chłodni CO₂, składający się zaledwie z czterech składników. Wystarczy kilka prostych kroków, aby znaleźć idealne rozwiązanie do Twojej aplikacji.



1. Zawór rozprężny TE 2 dla R744

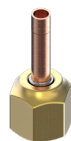
Valve (MWP 90 bar, MOPD 60 bar)

Czynnik chłodniczy	Typ	Zakres	MOP	Lutowane połączenie wyrównujące ciśnienie	Wlot przyłącze skręcane x wylot lutowany		Nr katalogowy Multipack
		[°C]	[°C]		[In/mm]	[In]	
		[°F]	[°F]				
R744	TE 2	-40 – 0	5	¼	¾ x ½	-	068Z2900
		-40 – 32	41				
	TE 2	-40 – 0	5	6	-	¾ x 12	068Z2901
		-40 – 32	41				



Adapter do lutowania - bez zespołu dyszy i filtra

Połączenie Lutowane ODF [In]	Połączenie Lutowane ODF [mm]	Nr katalogowy
¼	-	068-2062
-	6	068-2063
¾	-	068-2060
-	10	068-2061



Zespół dyszy z filtrem do adaptera lutowanego

Dysza nr.	Nr katalogowy
CZ	068Z2100
CY	068Z2101
CX	068Z2102
CO	068Z2103
01	068-2091
02	068-2092
03	068-2093



2. Elektrozwory

Elektrozawór EVT + cewka (MWP 140 bar, MOPD 110 bar)

Typ	Nr katalogowy [In] Miedź	Nr katalogowy [mm] Stal nierdzewna
EVT 1.2	068F0600	-
	068F0625	
EVT 2.0	068F0601	068F0622
		068F0626
	068F0627	068F0621
		068F0628
EVT 3.0	068F0611	-
	068F0629	
	068F0620	
		068F0630



Elektrozawór EVUL + cewka (MWP 90 bar, MOPD 36 bar)

Typ	Nr katalogowy (In)	Nr katalogowy (mm)
EVUL 1	032F9506	032F9508
EVUL 2	032F9510	032F9516
EVUL 3	032F9511	032F9517
EVUL 4	032F9512	032F9518
EVUL 5	032F9513	032F9519
EVUL 6	032F9514	032F9521



Cewkę elektromagnesu należy wybrać z arkusza danych na podstawie zasilania, stopnia ochrony i okablowania

3. Sterownik komory chłodniczej Optyma™

Typ	Nr katalogowy
AK-RC 204B	080Z5001
AK-RC 205B	080Z5002
AK-RC 305W-SD	080Z5003



4. Agregat skraplający Optyma™ iCO₂

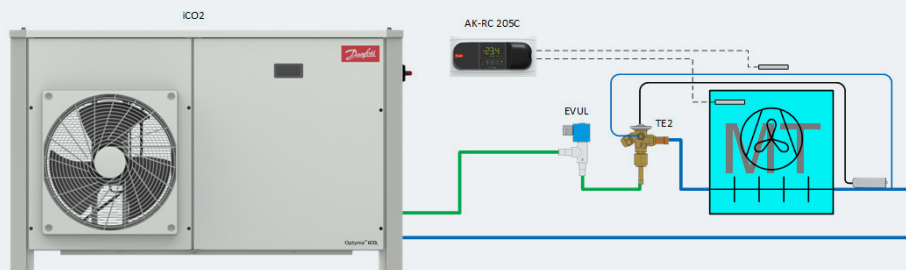
Typ	Nr katalogowy	Wydajność chłodnicza Q [kW]*
OP-MPAM-005COP04G	114X6001	Obciążenie zmienne od 1,5 do 4,6 kW



* Warunki pracy EN134215, parowanie -10°C, przegrzanie 10 K, dochłodzenie 0 K, Temperatura otoczenia 32°C. Parownik musi być zaprojektowany zgodnie z agregatem skraplającym.

Przykłady systemów CO₂

Agregat skraplający iCO₂ do chłodni średnitemperaturowych



Obciążenie parownika MT

kW	MT	Typ	Typ
1,44	CZ	EVUL 1	EVT 1.2
1,97	CY	EVUL 1	EVT 1.2
2,19	CX	EVUL 1	EVT 1.2
3,46	C0	EVUL 2	EVT 2
5,58	01	EVUL 3	EVT 2
10,6	02	EVUL 4	EVT 3
15,0	03	EVUL 5	-

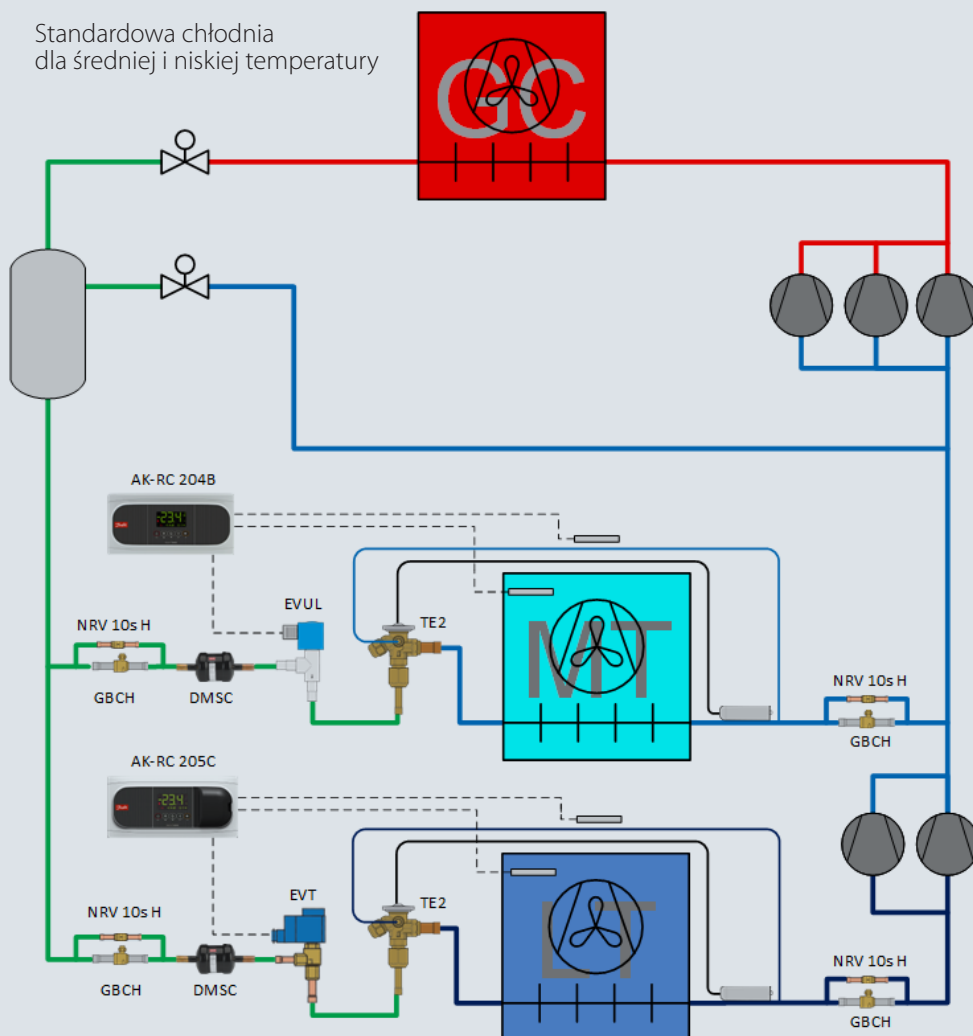
Temperatura parowania $t_e = -10^\circ\text{C}$
Temperatura zbiornika $t_c = 0^\circ\text{C}$

Obciążenie parownika LT

kW	LT	Typ	Typ
1,66	CZ	EVUL 1	EVT 1.2
2,23	CY	EVUL 1	EVT 1.2
2,42	CX	EVUL 2	EVT 1.2
4,23	C0	EVUL 2	EVT 2
6,75	01	EVUL 3	EVT 3
11,6	02	EVUL 4	EVT 3
16,4	03	EVUL 5	-

Temperatura parowania $t_e = -30^\circ\text{C}$
Temperatura zbiornika $t_c = 0^\circ\text{C}$

Standardowa chłodnia dla średniej i niskiej temperatury



Po regularne aktualizacje i szczegóły wydajności, patrz Coolselector®2 oprogramowanie coolselector.danfoss.pl

www.danfoss.pl

Firma Danfoss nie ponosi żadnej odpowiedzialności za ewentualne błędy w katalogach, broszurach czy innych drukowanych materiałach. Firma Danfoss zastrzega sobie prawo do wprowadza modyfikacji w swoich wyrobach bez powiadamiania. Dotyczy to także produktów już zamówionych pod warunkiem, że modyfikacje te nie pociągają za sobą zmian w już uzgodnionych warunkach zamówienia. Wszystkie znaki handlowe użyte w tym materiale stanowią własność odpowiednich przedsiębiorstw. Marka Danfoss i logotyp Danfoss są znakami handlowymi Danfoss A/S. Wszelkie prawa zastrzeżone.